

## NUCLEI TOROIDALI IN FERRITE E NANOCRISTALLINO

### Caratteristiche tecniche :

#### Serie FT :

Isolati in resina

#### Serie NACR :

Isolati con calotta plastica

### Applicazioni :

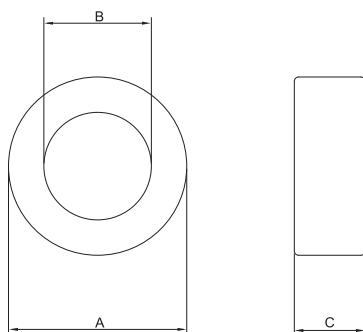
Su uscita cavi isolati motore / inverter o servodrive

#### Perchè installarli?

Aiutano a ridurre i disturbi irradiati per la norma EN61000-6-4.

### Dimensioni meccaniche

Codice	A	B	C	Permeabilità
FT37	37	22	15	15000
FT50	50	34	16	11800
FT63	63	38	25	12000
FT100	102	65.80	15	3100
NACR1	37	20	18	60000
NACR2	59	40	20	60000
NACR3	100	60	20	60000
NACR4	130	90	30	60000
NACR5	170	120	25	60000



### APPROVALS

